



### Beschrijving

Geperste gestabiliseerde leemsteen gemaakt van onvervulde, onverstoorde aarde.

### Circulariteit

±80% secundaire grondstoffen  
100% Closed Loop Recycling  
100% Herbruikbaar

### Fabrikant

Claesen + BC materials,  
in Lummen, België



## Product

### Compositie

- Loessleem van uitgravingen op bouwplaatsen (minerale reststroom)
- Gewassen gebroken beton (minerale reststroom)
- Rijzand
- 3,85 % cement CEM III 42,5



Loessleem



Gewassen gebroken beton



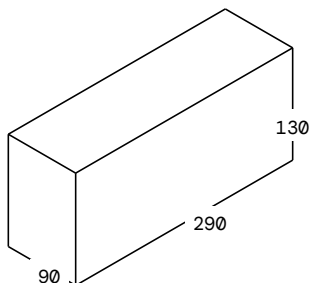
Rijzand



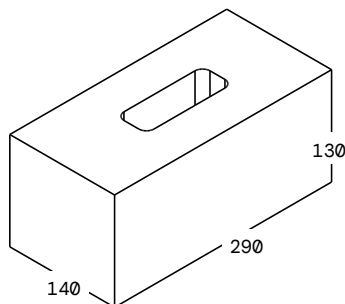
Cement

## ☰ Classificatie

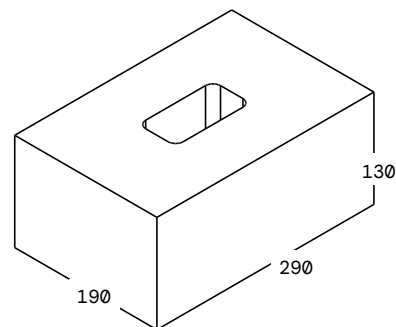
BTCS – CL1 – RC 7 – Mv 2,0 – 13 × 9/14/19 × 29 – S 3,85 % CEM III 42,5 – XP P 13-901



Ⓐ CEB\_90



Ⓑ CEB\_140





Ⓒ CEB\_190


## 🔍 Fysische eigenschappen van stenen

Bruto/Netto Densiteit Ⓐ CEB_90	2010/2010 kg/m <sup>3</sup>	EN772-13
Bruto/Netto Densiteit Ⓑ CEB_140	1760/2010 kg/m <sup>3</sup>	EN772-13
Bruto/Netto Densiteit Ⓒ CEB_190	1760/2010 kg/m <sup>3</sup>	EN772-13
Druksterkte ( $f_{\text{mean}}$ )	10 N/mm <sup>2</sup>	EN772-01
Tolerantieklasse	D2	EN771-03
Plan-paralleliteit	2,0 mm	EN772-16
Vlakheid	0,3 mm	EN772-20
Evenwichtsvochtgehalte	2%	EN772-10
Initiele wateropzuiging	IW 2	EN772-11
Hygrometrische uitzetting	0,26 mm/m	EN772-14 Modified
Druksterktecategorie	Rc 7	XPP13-901
Statische E-modulus	3000 N/mm <sup>2</sup>	DIN 18945
Toepassingsklasse	CL1 (Buitenmetselwerk blootgesteld aan weer)	XPP13-901
Waterdampdiffusieweerstandsgetal $\mu$	5/10	XPP13-901
Thermische geleidbaarheid $\lambda$	1 W/m <sup>2</sup> K	XPP13-901
Brandreactie	A1 (onontvlambaar)	XPP13-901
Abrasie categorie	ab 1 (beste)	XPP13-901
Wateradsorptie (0,5/1/3/6/24/48h)	6/10/11/29/63/93 g/m <sup>2</sup>	DIN 18945
Vochthbufferwaarde (MBV)	2,2 - 3	
VOC-emissies	<a href="#">VOC-vrij</a>	EN 16516

Fysische eigenschappen van metselwerk	Léémmortel (10mm)	Léém lijm mortel (2-3mm)	Bastaardmortel met Léém Additief (10mm)	
Druksterkte ( $f_{k,95\%}$ )	4,6 N/mm <sup>2</sup>	5,9 N/mm <sup>2</sup>	6,2 N/mm <sup>2</sup>	EN1052-1
Statische E-modulus (gemiddeld)	3600 N/mm <sup>2</sup>	4500 N/mm <sup>2</sup>	7900 N/mm <sup>2</sup>	EN1052-1
Buigsterkte ( $f_{xk1,2}$ )	⊥ 0,20 N/mm <sup>2</sup> ∥ 0,03 N/mm <sup>2</sup>	⊥ 0,30 N/mm <sup>2</sup> ∥ 0,15 N/mm <sup>2</sup>	⊥ 0,31 N/mm <sup>2</sup> ∥ 0,14 N/mm <sup>2</sup>	EN1052-2
Initiele schuifsterkte	0,02 N/mm <sup>2</sup>	0,12 N/mm <sup>2</sup>	0,22 N/mm <sup>2</sup>	EN1052-3
Hechtsterkte door buiging	0,02 N/mm <sup>2</sup>	0,10 N/mm <sup>2</sup>	0,08 N/mm <sup>2</sup>	EN1052-5
Isolatie tegen luchtgeluid (14cm dikte, onbepleisterd)		54,3(-1,6;-4,9)dB		EN ISO 717-1
Brandweerstand (14cm dikte, onbepleisterd)		(R)EI 180		NBN EN 1363-1
Specifieke warmtecapaciteit	1000 J/kgK	1000 J/kgK	1000 J/kgK	
Thermische Effusiviteit	15,79 m <sup>2</sup> /s	15,79 m <sup>2</sup> /s	15,79 m <sup>2</sup> /s	
Thermische Diffusiviteit	0,25 Wh <sup>0.5</sup> /(m <sup>2</sup> K)	0,25 Wh <sup>0.5</sup> /(m <sup>2</sup> K)	0,25 Wh <sup>0.5</sup> /(m <sup>2</sup> K)	
Thermisch amplitudedemping		TBC Q4 2025		
Faseverschuiving		TBC Q4 2025		
Aardopwarming (GWP) (C2C) (14 cm dikte)		14,9 kgCO <sub>2</sub> eq/m <sup>2</sup>	20,3 kgCO <sub>2</sub> eq/m <sup>2</sup>	EN15804:A2
Milieuimpact (PEF) (C2C) (14 cm dikte)		1,25 mpt/m <sup>2</sup>	1,61 mpt/m <sup>2</sup>	EN15804:A2

 **Houdbaarheid** Indien droog, oneindig houdbaar.

 **Verpakking** Pallet met plasticshoes 120x120 cm met statiegeld.  
**CEB\_90** 192 st/pallet met 1276 kg/pallet  
**CEB\_140** 128 st/pallet met 1190 kg/pallet  
**CEB\_190** 96 st/pallet met 1210 kg/pallet

 **Verbruik**

**CEB\_90 in een halfsteense muur**  
1 pallet = 8,06 m<sup>2</sup> met 10mm voegen of 7,48 m<sup>2</sup> met 3mm voegen  
1 m<sup>2</sup> = 23,81 st met 10mm voegen en 25,66 pc met 3mm voegen

**CEB\_140 in een halfsteense muur**  
1 pallet = 5,38 m<sup>2</sup> met 10mm voegen of 4,99 m<sup>2</sup> met 3mm voegen  
1 m<sup>2</sup> = 23,81 st met 10mm voegen en 25,66 pc met 3mm voegen

**CEB\_190 in een halfsteense muur**  
1 pallet = 4,03 m<sup>2</sup> met 10mm voegen of 3,74 m<sup>2</sup> met 3mm voegen  
1 m<sup>2</sup> = 23,81 st met 10mm voegen en 25,66 pc met 3mm voegen

## Toepassingsgebied

Voor metselwerk dat beschermd en geïsoleerd is tegen weersinvloeden. Geschikt voor vochtige ruimtes, niet toepassen op plaatsen in contact met spatwater. Zie onze Léémsteengids voor ontwerp- en uitvoeringsrichtlijnen. Geschikt voor draagmuren indien Eurocode 6 gevolgd wordt.





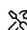

## Karakteristieken

---

Circulair materiaal in origine: hervalorisatie van een "afval"stroom  
Circulair materiaal in bestemming: oneindig herbruikbaar  
CO2-neutraal: geen verbranding nodig om het bouw materiaal te produceren  
Gemaakt van onverstoorde, onvervuilde aarde  
Vocht- en warmteregulerend  
Damp-open  
Antistatisch  
Vermindert akoestische overdracht en nagalm  
Kleurvast  
Niet brandbaar en hoge brandweerstand


## Uitvoering

---

 <b>Opslag</b>	Opslaan op een droge plaats, van de grond getild, op een vlakke ondergrond, verplaatsen zonder schokken.
 <b>Conditie</b>	Tijdens uitvoering, moet de temperatuur minstens +5°C zijn..
 <b>Plaatsing</b>	Bij het metselen van de Léémstenen worden de regels van het metselvakmanschap zorgvuldig gevolgd. Raadpleeg de Léémsteen Gids voor ontwerp en uitvoering. Meng minimaal 10 pallets bij het metselen, maak de stenen nat vóór plaatsing, gebruik een rubberen hamer om ze te plaatsen, bescherm verse metselwerkmuren tegen regen, lekken en capillair water.
 <b>Droogtijd</b>	Onder normale omstandigheden (20°C en 60% relatieve vochtigheid) droogt de metselwerkmuur in 14 dagen
 <b>Werktuigen</b>	Rubberhamer, Léém Lijmverdeelbak/schep, standaard metselwerktuigen.
 <b>Afvoer</b>	Voordat je de Léém Perssteen afbreekt en weggooit, denk er dan aan om ze te recupereren en te hergebruiken, aangezien ze losmaakbaar zijn. Er is een take-back programma beschikbaar, neem contact met ons op voor meer informatie . Bij correct gebruik zijn Léém Persstenen onschadelijk voor mens en milieu. Res-tanten worden afgevoerd met ongevaarlijk inert afval, en niet als KGA (Klein Gevaar-lijk Afval).

## Wetgeving

---

 <b>Conformiteit</b>	Voldoet aan de Brusselse Bodemordonnantie en zijn uitvoeringsbesluit 29/3/2018. Voldoet aan het Vlaamse Materialen- en Bodemdecreet (VLAREMA and VLAREBO). Getest op 40+ vervuilingparameters: onvervuilde grondstoffen: Geen PCB, asbest, PFC, lood, Vlamvertragers, phthalaten, isocyanaten, PFAS, ...
--	--

---

### Disclaimer

De informatie in dit productblad is met de grootste zorg samengesteld. Schadeclaims, tenzij deze het gevolg zijn van mengfouten in de fabriek, zijn uitgesloten. Bij elke nieuwe uitgave van productinformatie vervalt de geldigheid van de vorige uitgave.